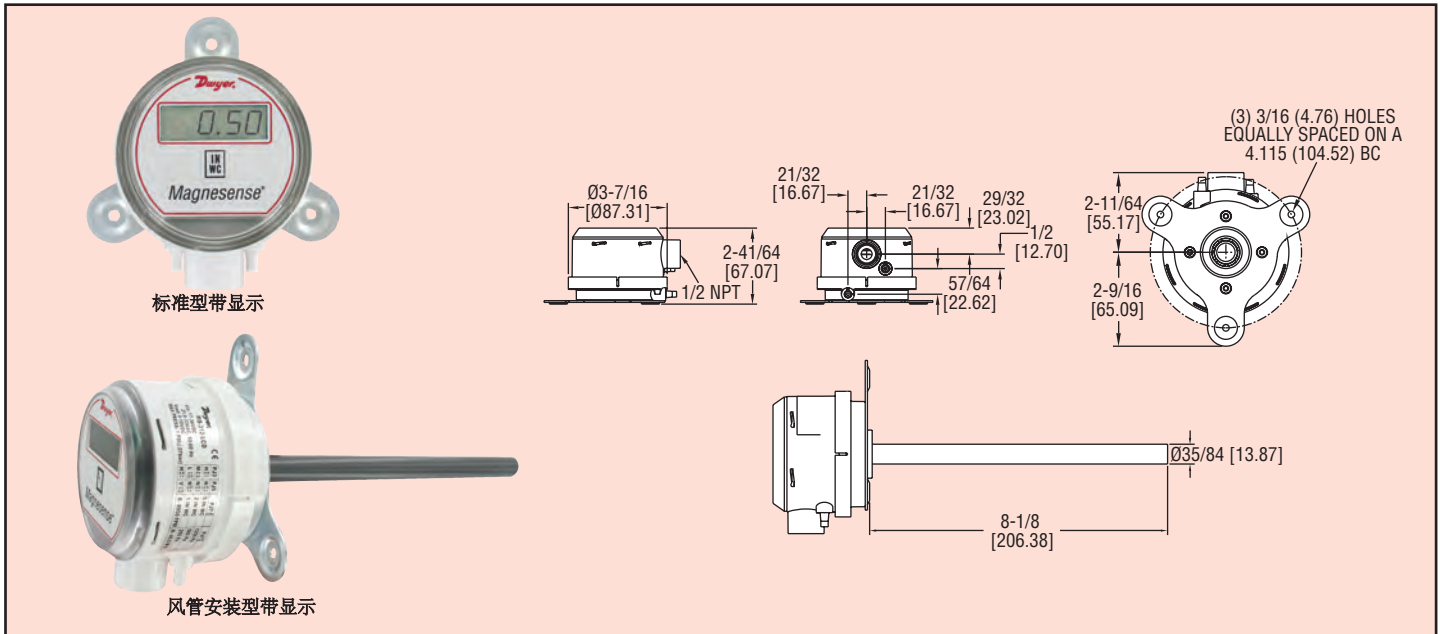


MS
系列

Magnesense® 差压变送器

监测差压和风速



标准型带显示

风管安装型带显示

MS系列Magnesense®差压变送器是一款用途非常广泛的变送器，用于检测差压、风速。它体积小，功能全，包括：

- 可现场选择英制公制单位
- 可现场加LCD显示
- 可调输出信号的阻尼系数（采用带显示的选项时）
- 和皮托管和其它流量传感器组合应用时可选择开方输出

除了这些功能以外，专利的磁性传感技术使得它性能长期稳定可靠，成为差压和风速应用中的解决方案。

型号	输出	可选量程
MS-121*	4-20 mA	0.1", 0.25", 0.5" w.c. (25, 50, 100 Pa)
MS-321*	0-10 V	0.1", 0.25", 0.5" w.c. (25, 50, 100 Pa)
MS-721*	0-5 V	0.1", 0.25", 0.5" w.c. (25, 50, 100 Pa)
MS-111*	4-20 mA	1", 2", 5" w.c. (250, 500, 1250 Pa)
MS-311*	0-10 V	1", 2", 5" w.c. (250, 500, 1250 Pa)
MS-711*	0-5 V	1", 2", 5" w.c. (250, 500, 1250 Pa)
MS-131	4-20 mA	10" w.c. (2 kPa)
MS-141	4-20 mA	15" w.c. (3 kPa)
MS-151	4-20 mA	25" w.c. (5 kPa)
MS-331	0-10 V	10" w.c. (2 kPa)
MS-341	0-10 V	15" w.c. (3 kPa)
MS-351	0-10 V	25" w.c. (5 kPa)
MS-021	4-20 mA	±0.1", 0.25", 0.5" w.c. (±25, 50, 100 Pa)
MS-221	0-10 V	±0.1", 0.25", 0.5" w.c. (±25, 50, 100 Pa)
MS-621	0-5 V	±0.1", 0.25", 0.5" w.c. (±25, 50, 100 Pa)

选项

注意：在型号后面加-LCD后缀为带显示

可选择风管静压探头式，把最后一位数字从1改为2，例如：MS-122

在型号后面加-NIST后缀为带NIST溯源证书，例如：MS-021-NIST

在型号后面加-FC后缀为带工厂校准证书，例如：MS-021-FC

技术指标

介质：空气和不燃气体，兼容气体。

材质：请咨询工厂。

精度：0.25" (50 Pa), 0.5" (100 Pa), 2" (500 Pa), 5" (1250 Pa), 10" (2kPa), 15" (3 kPa), 25" (5 kPa) 的精度为±1%；0.1" (25 Pa), 1" (250 Pa) 和所有双向量程的范围精度为±2%。

稳定性：±1% / year FSO。

温度范围：0 to 150°F (-18 to 66°C)。

压力范围：最大1psi，泄放压力10psi。

供电电源：10 - 35 VDC (2线)；17 - 36 VDC 或隔离的 21.6 - 33VAC (3线)。

输出信号：4 to 20 mA (2线)；0 - 5 V, 0 - 10 V (3线)。

响应时间：0.5到15秒可调。时间常数：1.5秒到45秒达到95%

零点和量程的调整：数字按键

回路电阻：电流输出：最大 0-1250 Ω max；电压输出：最小1 kΩ。

电流消耗：最大40mA。

显示（可选）：4位LCD。

电气连接：

4-20 mA, 2线：欧式接线排，用于线型 16 - 26 AWG。

0-10 V, 3线：欧式接线排，用于线型 16 - 22 AWG。

接线管：1/2" NPS螺纹。

配件 (A-151)：用于5-10mm直径的电缆密封头

过程连接：3/16" 内径管 (5 mm内径)。最大外径9mm。

外壳防护：NEMA 4X (IP66)。

安装方向：隔膜垂直方向。

重量：8.0 oz (230 g)。

认证：CE。

附件

A-435, 可现场升级的LCD显示片

A-480, 塑料静压取压头

A-481, 安装套件，包括两个塑料静压取压头和7英尺 (2.1 m) 的PVC管

A-489, 带法兰连接的4"直式静压取压头

A-302F-A, 带安装法兰的303不锈钢静压取压头，用于3/16" 内径的橡胶或塑料管。插入深度为4"，带安装螺丝。

SCD-PS, 100 - 240 VAC/VDC 到 24 VDC 供电电源